

Datablad

ECL Comfort 300/301

230 V vekselstrøm og 24 V vekselstrøm

Applikation



ECL Comfort 300/301 er en elektronisk temperaturregulator, der kan installeres med udvalgte applikationer ved hjælp af et ECL-kort.

ECL Comfort 300/301-regulatoren har triac-udgange til motorventiler og relæudgange til brænder-/pumpe-/fordelerventilstyring.

Det er muligt at tilslutte op til 6 Pt 1000 temperaturfølere og valgfrie plug-in-moduler.

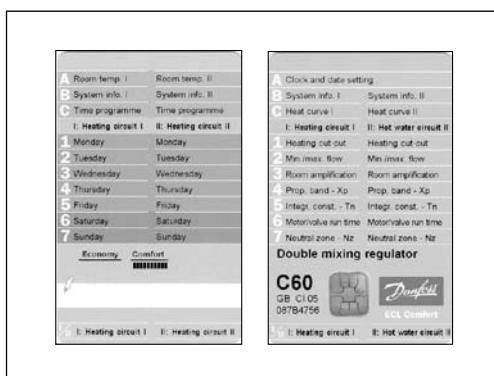
Kapslingen er beregnet til væg- og panelmontering såvel som montering på DIN-skinne.

ECL Comfort 300/301 kommunikerer ved hjælp af et ECA 71 modul via MODBUS til SCADA* systemer.

ECL Comfort 300/301 kommunikerer med varmemålere/flowmålere ved hjælp af modul ECA 73 eller ECA 84.

* Supervisory Control And Data Acquisition

ECL-kort og applikationer



Der kan installeres forskellige applikationer på ECL Comfort 300/301-regulatoren ved hjælp af et ECL-kort.

ECL Comfort 300 med applikationskorttype C
ECL Comfort 301 med applikationskorttype L

ECL-kortet indeholder oplysninger om applikations- og fabriksindstillinger. Hver applikation har et separat kort med tilsvarende indstillinger.

Særlige applikationer og/eller indstillinger er mulige efter anmodning.

Følgende applikationer er mulige i forbindelse med ECL Comfort 300:

Kort	Application type description	Controller outputs (without accessories)	Best.nr.	VVS nr.
C12	Temperaturkontrol af fjernkøle-baserede systemer.	1 x 3-punkts, 1 x 2-punkts	087B4901	46 0944.812
C14	Konstant temperaturkontrol (varme/køling) af ventilationssystemer.	2 x 3-punkts, 2 x 2-punkts	087B4769	46 0944.814
C25	Kedelregulator med konstant temperaturkontrol af varmtvandskredse og vejrkompenserings fremløbstemperaturkontrol af systemer.	3 x 2-punkts	087B4782	46 0944.825
C30	Vejrkompareret fremløbstemperaturkontrol af varmesystemer med vindkompensering og glidende returtemperaturbegrænsning.	1 x 3-punkts, 1 x 2-punkts	087B4888	46 0944.803
C37	Vejrkompareret fremløbstemperaturkontrol af systemer med glidende returtemperaturbegrænsning. Konstant temperaturkontrol af sekundært tilsluttede varmtvandskredse med varmtvandsladesystem eller beholder med indbygget varmespiral. Valgfri tænd/sluk-kontrol af varmtvandskredsen i forbindelse med primært tilsluttede beholdere med indbygget varmespiral.	1 x 3-punkts, 3 x 2-punkts**)	087B4762	46 0944.837
C47	Vejrkompareret fremløbstemperaturkontrol af systemer med glidende returtemperaturbegrænsning. Konstant temperaturkontrol af varmtvandskredse med varmtvandsladesystem.	2 x 3-punkts, 3 x 2-punkts**)	087B4823	46 0944.847
C62	Vejrkompareret fremløbstemperaturkontrol af systemer med glidende returtemperaturbegrænsning for to uafhængige varmekredse.	2 x 3-punkts, 2 x 2-punkts	087B4819	46 0944.862
C66	Vejrkompareret fremløbstemperaturkontrol af systemer med glidende returtemperaturbegrænsning. Konstant temperaturkontrol af varmtvandskredse med vekselsystem eller beholder med indbygget varmespiral.	2 x 3-punkts, 2 x 2-punkts	087B4753	46 0944.866
C75	Kedelregulator med flere trin med konstant temperaturkontrol af varmtvandskredse og vejrkompareringsfremløbstemperaturkontrol af en blandet og en ublandet varmekreds.	1 x 3-punkts, 4 x 2-punkts*)	087B4764	46 0944.875

*) Relæmodul ECA 80 udgør nødvendigt udstyr.

***) Relæmodul ECA 80 er valgfrit udstyr (afhængigt af vameanlæggets type).

Hvert af ovennævnte bestillingsnumre omfatter ét ECL-kort, én Brugervejledning og én Quick guide

Følgende applikationer er mulige i forbindelse med ECL Comfort 301:

Kort	Applikationstypebeskrivelse	Regulatorudgange (uden tilbehør)	Best.nr.	VVS nr.
L10	Fremløbstemperaturkontrol til sikring af sne- og isfri områder.	1 x 3-punkts, 2 x 2-punkts	087B4874	-

Ovennævnte bestillingsnummer omfatter ét ECL-kort, én Brugervejledning og én Quick guide

Bestilling
Regulator og kapsling

Type	Betegnelse	Best. nr.	VVS nr.
ECL Comfort 300	Universal hardware inkl. sokkel - 230 V vekselstrøm	087B6869	46 0944.300
ECL Comfort 300	Universal hardware ekskl. sokkel - 24 V vekselstrøm	087B1134	46 0944.334
ECL Comfort 301 med ECA 83	Universal hardware ekskl. sokkel - 230 V vekselstrøm med 2 ekstra analoge indgange (0-10 V) og 2 analoge udgange (0-10 V)	087B1839	46 0944.313
ECL Comfort 301	Universal hardware ekskl. sokkel - 230 V vekselstrøm	087B1834	46 0944.350
ECL Comfort 301 med ECA 83	Universal hardware ekskl. sokkel - 230 V vekselstrøm med 2 ekstra analoge indgange (0-10 V) og 2 analoge udgange (0-10 V)	087B1836	46 0944.363
ECL Comfort 200/300/301	Sokkel til montering på væg eller DIN-skinne	087B1149	46 0944.749
ECL Comfort	Tilslutningssæt til panelmontering	087B1148	46 0944.748
ECL Comfort	Monteringssæt til DIN-skinne	087B1145	46 0944.745

Pt 1000 temperaturfølere

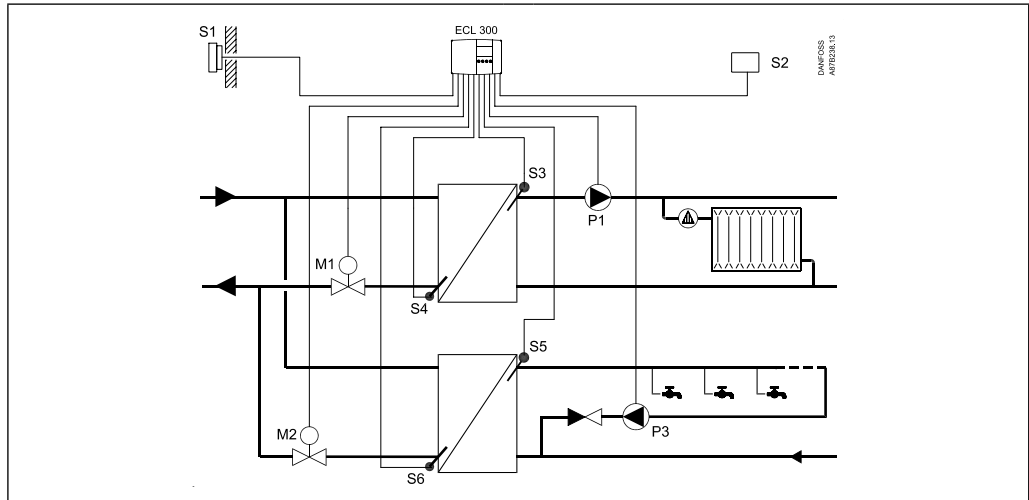
Type	Betegnelse	Best. nr.	VVS nr.
ESMT	Udendørstemperaturføler	084N1012	46 0945.210
ESM-10	Rumtemperaturføler	087B1164	46 0945.264
ESM-11	Overfladeføler	087B1165	46 0945.365
ESMB-12	Universalføler	087B1184	46 0945.584
ESMC	Overfladeføler inkl. 2 m kabel	087N0011	46 0983.118
ESMU-100	Dykføler, 100 mm, kobber	087B1180	46 0945.380
ESMU-250	Dykføler, 250 mm, kobber	087B1181	46 0945.381
ESMU-100	Dykføler, 100 mm, rustfrit stål	087B1182	46 0945.482
ESMU-250	Dykføler, 250 mm, rustfrit stål	087B1183	46 0945.483

Tilbehør

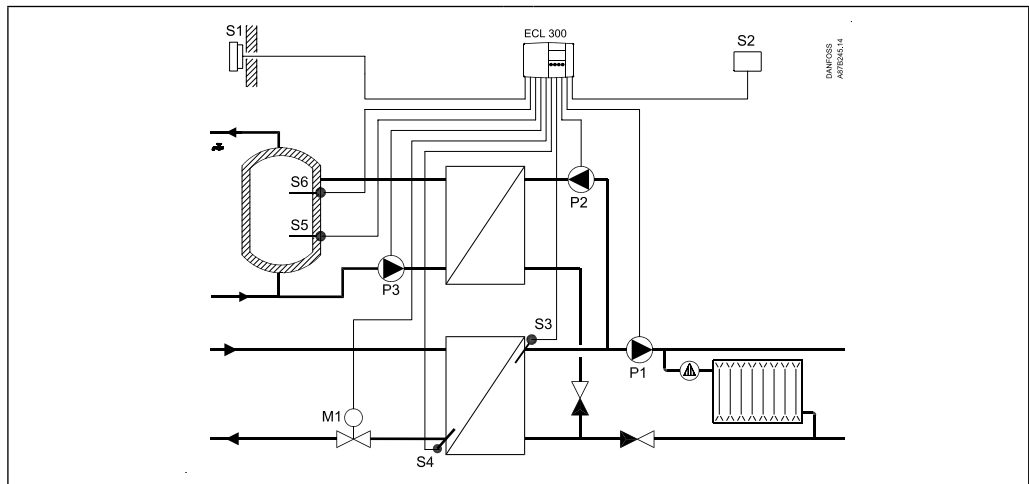
Type	Betegnelse	Best. nr.	VVS nr.
ECA 60	Rumpanel med føler	087B1140	46 0944.740
ECA 61	Fjernbetjening med 1 zoneur og føler	087B1141	46 0944.741
ECA 71	MODBUS kommunikationsmodul	087B1126	46 0944.771
ECA 73	M-Bus kombimodul (4 x Pt 1000 temperaturfølerindgange, 2 x relæer) og M-Bus kommunikation. Eksternt modul (kommunikerer via ECL Bus)	087B1128	46 0944.773
ECA 80	Relæmodul - 2 x SPCO	087B1150	46 0944.780
ECA 82	LON kommunikationsmodul	087B1152	46 0944.782
ECA 84	M-Bus kommunikationsmodul	087B1155	46 0944.784
ECA 86	Temperaturovervågnings- og alarmmodul	087B1158	46 0944.786
ECA 99	24 V transformer, Lübke (35 VA)	087B1156	46 0945.799
ECA 9010	Overstyringsmodul (til tidsprogrammer til regulatorer)	087B3081	46 0944.106

Eksampler på anvendelse

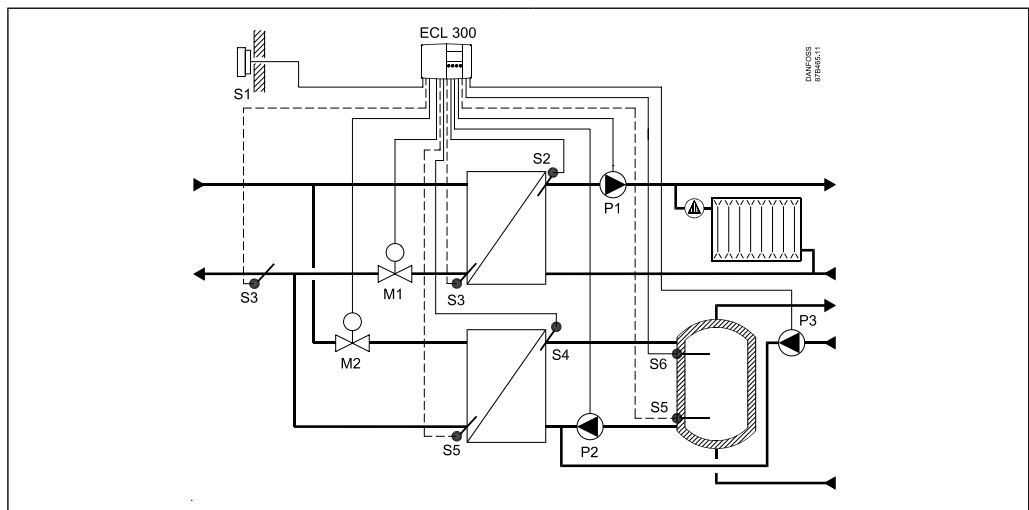
C66: Typisk varme- og varmtvandssystem (fjernvarme)



C37: Typisk varme- og varmtvandssystem (fjernvarme)



C47: Typisk varme og varmtvandssystem med beholder (fjernvarme)

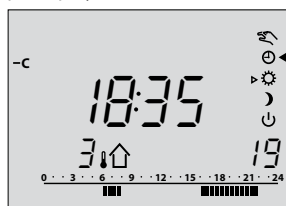


Drift

ECL-kortet

- Regulatorfunktion
- Manuel drift (bruges kun ved vedligeholdelse og service)
- Automatisk drift
- Konstant komforttemperatur
- Konstant reduceret temperatur
- Standby-funktion
- Piletaster skift mellem linjerne på ECL-kortet.
- Skifteknop skift mellem temperaturer, skiftetidspunkter osv.
- Justér temperaturer og værdier osv.
- Kredsvælger til kontakter mellem kreds I/II.

Eksempler på displaybilleder:



På displayet vises alle statusoplysninger om systemet. Tiden og programmet vises på et af de displays, der kan vælges som favoritdisplay. Displayet bruges også til indstilling af kontrolparametre.

Funktioner

ECL Comfort 300/301 har et specialfremstillet display med baggrundsbelysning til overvågning og indstilling.

Regulatoren kan bruges som master eller slave i systemer med master-/slave-regulatorer.

En fjernbetjening eller et rumpanel kan tilsluttes systemets apparatbus.

Yderligere moduler kan indsættes i regulatoren til kommunikation via LON, MODBUS, RS 232, eller M-Bus (varmemåler/flowmåler).

Der kan tilføjes et relæmodul for at forbedre ydeevnen for udgange, hvis det skal bruges i den valgte applikation.

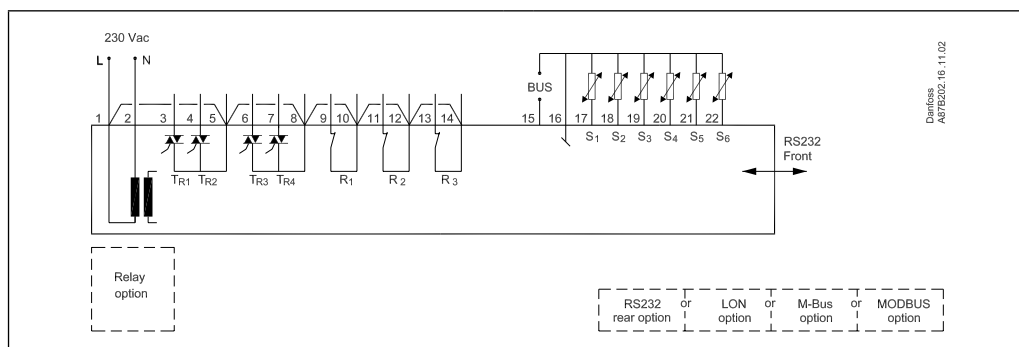
“Auto Tuning”, der bruges til automatisk indstilling af kontrolparametre for brugsvandsproduktion, er tilgængelig i forbindelse med ECL-kortet C66.

“Auto Tuning” er dog kun mulig i forbindelse med ventiler, der er godkendt til “Auto Tuning”, dvs. Danfoss typerne VB 2 og VM 2 med split-karakteristik samt logaritmiske ventiler som f.eks. VF og VFS.

Motorbeskyttelse, der sikrer stabil regulering og en lang levetid for motorventilen, er tilgængelig i forbindelse med alle ECL C-kort, undtagen C12, C14 og C25 og C35.

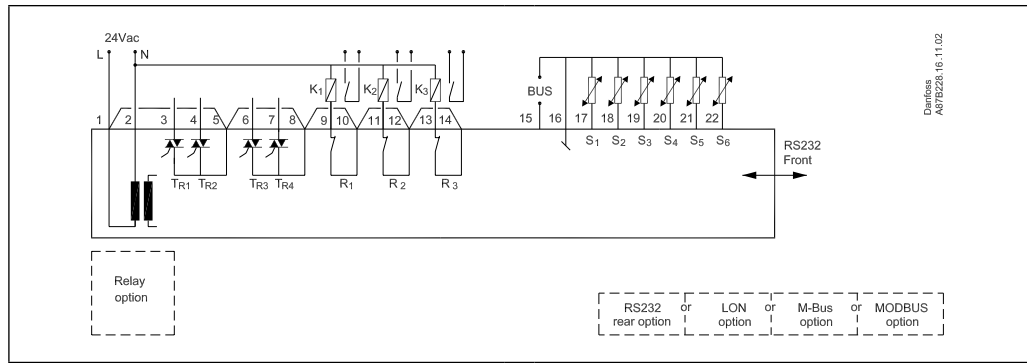
Generelle data

Omgivende temperatur	0 - 50°C
Opbevaringstemperatur	-40 - + 70°C
Montering	Væg, panel eller DIN-skinne
Følertype	Pt 1000 (1000 ohm ved 0°C)
Kapslingsgrad	IP 41 - DIN 40050
CE - mærkning i henhold til standarder	EMC-direktivet 89/336/EEC, 92/31/EEC, 93/68/EEC, EN 61000-6-3 og EN 61000-6-1 Lavspændingsdirektivet 73/23/EEC og 93/68/EEC

Kabelføring - 230 V vekselstrøm


Forsyningsspænding	230 V a.c. - 50 Hz
Spændingsområde	207 til 244 V a.c. (IEC 60038)
Strømforbrug	5 VA
Belastning på relæudgange	4(2) A - 230 V vekselstrøm
Belastning på triac-udgange	0,2 A - 230 V vekselstrøm

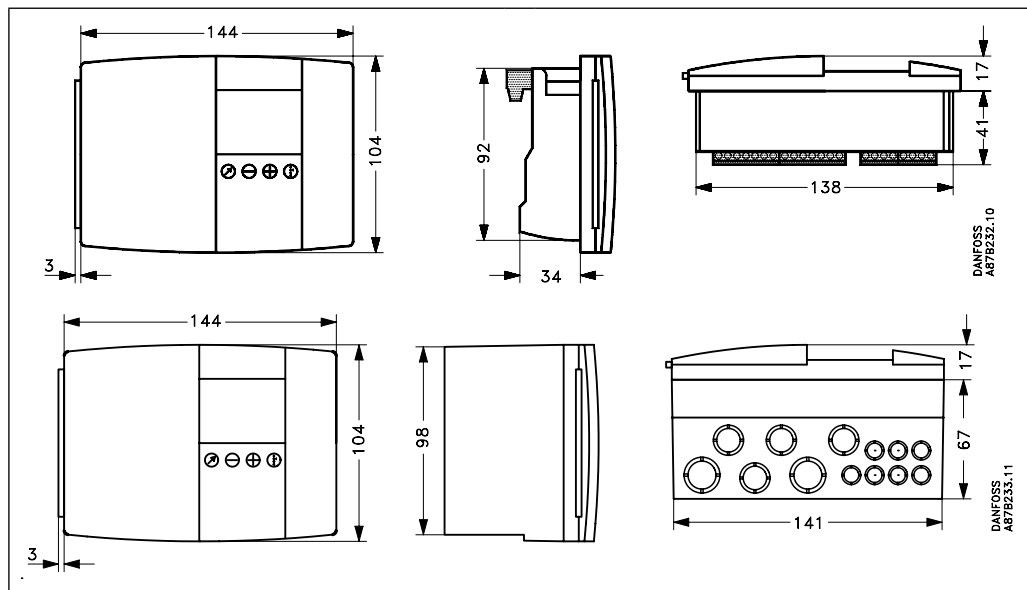
**Kabelføring - 230 V
vekselstrøm**



Forsyningsspænding	24 V vekselsstrøm - 50 Hz
Spændingsområde	21,6 til 26,4 V vekselsstrøm (IEC 60038)
Strømförbrug	5 VA
Belastning på relæudgange	4(2) A - 24 V vekselsstrøm
Belastning på triac-udgange	1 A - 24 V vekselsstrøm

Hjælpe-relæer (K1 og K2) skal bruges til at adskille regulatorens 230 V og 24 V forsyningsspændinger.

**Kabelføring - 24 V
vekselsstrøm**



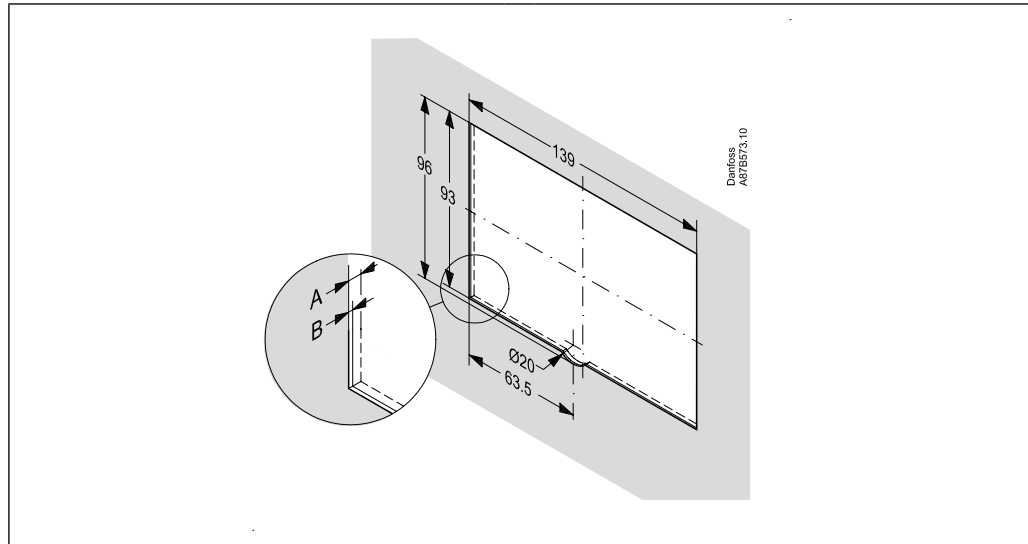
Udskæring til montering

Montering i et panel (tilslutningsæt, best.nr. 087B1148):

Montering på en væg (best.nr. for indsats 087B1149):

Panelets pladetykkelse A må ikke overstige 3 mm.

Pladens tykkelse B må ikke overstige 1 mm.



Yderligere dokumentation om ECL Comfort 300 findes på <http://varme.danfoss.dk>

**Danfoss A/S
Salg Danmark**

Jegstrupvej 3
8361 Hasselager
Telefon: 8948 9111
Telefax: 8948 9311
E-mail: danfossdk@danfoss.dk
Internet: www.danfoss.dk

Danfoss påtager sig intet ansvar for mulige fejl i kataloger, brochurer og andet trykt materiale. Danfoss forbeholder sig ret til uden forudgående varsel at foretage ændringer i sine produkter, herunder i produkter, som allerede er i ordre, såfremt dette kan ske uden at ændre allerede aftalte specifikationer. Alle varemærker i dette materiale tilhører de respektive virksomheder. Danfoss og Danfoss logoet er varemærker tilhørende Danfoss A/S. Alle rettigheder forbeholdes.